

MAKE X

V2.1

机器人挑战赛

2024 MakeX 机器人挑战赛

规则手册

MakeX Inspire

2024年7月

www.makex.cc



日期	版本	改动记录
2023.03	1.0	智慧物流规则手册首次发布
2023.09	1.1	增加神秘任务相关内容描述
2024.01	2.0	赛制及比赛流程更新
2024.06	2.1	6.3 操作规则 增加参赛队员站位描述

MAKE X



目 录

1. 赛事简介	1
1.1 赛事背景	1
1.2 赛事精神	1
1.3 赛项介绍	1
2. 报名参赛	2
2.1 参赛要求	2
2.2 注册与报名	2
3. 比赛流程	2
4. 比赛内容	4
4.1 玩法简介	4
4.2 场地说明	5
4.3 道具介绍	6
4.4 任务介绍及得分判定	7
4.5 单场比赛流程	8
5. 机器人制作规范	9
6. 比赛规则	12
6.1 违规处罚说明	12
6.2 安全规则	13
6.3 操作规则	14
7. 申诉与仲裁	16
7.1 比赛结果确认	16
7.2 申诉流程及申诉时效	16
7.3 无效申诉	16
7.4 仲裁流程	17
8. 声明	17



8.1	规则解释	18
8.2	免责声明	18
8.3	版权声明	18
附录 1: 奖项说明		19
附录 2: 机器人自检表		20
附录 3: 参考计分表		21
附录 4: 赛事资源获取		22

MAKE X

1. 赛事简介

1.1 赛事背景

MakeX 是一个引导青少年全方位成长的国际化机器人赛事和教育平台。其品牌发源于中国,是一个以 STEAM 教育为核心的国际化机器人赛事和教育品牌,旨在通过机器人赛事、STEAM 科技嘉年华、科技教育普及活动与教育交流大会等多种活动形式,激发青少年对于创造的热情,让大众更加深刻认识 STEAM 教育的价值。

作为 MakeX 赛事平台的核心活动,MakeX 机器人挑战赛秉承创造、协作、快乐、分享的精神理念,希望通过有趣、有挑战性的高水平比赛引导青少年系统学习科学 (S)、技术 (T)、工程 (E)、艺术 (A) 和数学 (M),并将这些学科知识运用到现实生活中去探索 and 解决实际问题。

1.2 赛事精神

创造: 我们倡寻求知、创新,鼓励所有选手积极思考、动手创造,敢于挑战自我、解决问题。

协作: 我们倡导积极沟通,紧密配合,鼓励选手之间精诚协作,团队之间合作共赢!

快乐: 我们鼓励选手以积极、乐观的心态迎接挑战,在探索和解决问题的过程中收获快乐。

分享: 我们鼓励选手时刻展现出一名 Maker 的开放心态,乐于向同伴、对手及社会分享自己的知识、经验与喜悦!

MakeX 赛事精神是 MakeX 机器人挑战赛的文化基石。我们希望为所有参赛选手、老师及行业专家提供一个交流、学习以及成长的平台,帮助孩子们在创造中学习新技能,在协作中懂得尊重他人,在竞赛中获得一份快乐的人生体验,并乐于向社会分享自己的知识与责任,朝着改变世界、创造未来的宏伟志向而努力!

1.3 赛项介绍

MakeX Inspire 是面向 6-12 岁的青少年推出的单任务类赛项。

该赛项采用单一任务的形式,极大地降低了赛项的入门门槛,不限制任务完成方式,提高了比赛的趣味性和参赛体验,充分锻炼参赛选手的逻辑思考能力和

策略规划能力。

2. 报名参赛

2.1 参赛要求

人数要求：参赛以战队为单位，每支战队的参赛选手数量为 1 人，指导教师 1 名。

年龄要求：参赛选手必须为 6-12 岁（2011 年 1 月 2 日至 2018 年 12 月 31 日内出生）的青少年或儿童。指导教师必须年满 18 周岁。

战队编号：指导教师在 MakeX 官网组建战队时将获得战队编号。

标识物料：每支战队必须拥有战队 logo、队名以及战队口号，鼓励战队采用队服、队旗、海报、徽章、基地装饰等形式展现战队风貌。

2.2 注册与报名

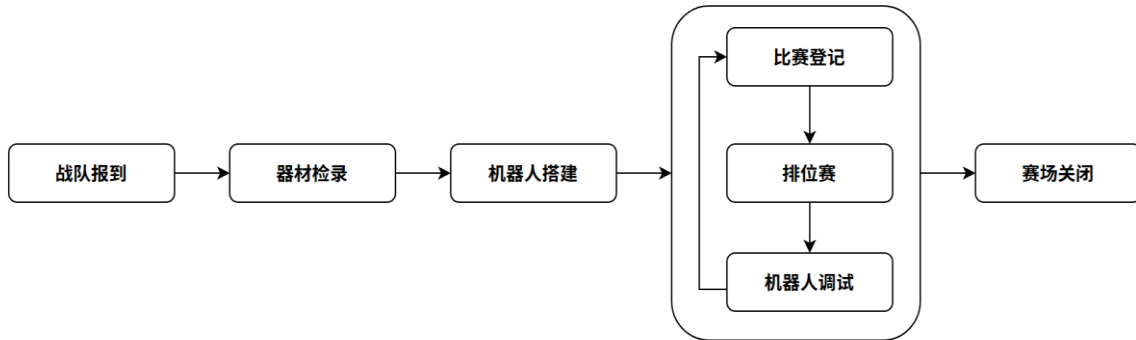
满足参赛要求的战队可在 [MakeX 官网](#) 完成注册，使用指导教师账号组建战队，完成具体赛事报名。

若参赛战队在赛前临时更换参赛选手，导致与报名信息不符的，需提前通知 MakeX 机器人挑战赛组委会（以下简称“组委会”）并自行在官网重新报名。具体流程请参考《[MakeX 官网注册及报名操作指南](#)》。

3. 比赛流程

参赛战队应在每场赛事开始前关注相关的通知或《秩序册》，以免错过重要信息。如《秩序册》中对部分规则进行更新，则该场比赛以《秩序册》中更新的规则为准。根据不同积分赛的实际情况，组委会保留调整竞赛规则、比赛赛制等的权利并拥有最终解释权。

每场赛事的日程会根据实际情况确定，一般情况下，比赛包含以下环节：



战队报到

参赛战队应携带身份证复印件或其他有效证件复印件以及其他所需的报到资料到指定地点签到并领取参赛物料。指导教师应第一时间带领参赛选手查看场地消防疏散通道、比赛时间安排、比赛区域安排等重要信息。

器材检录

参赛战队需携带机器人搭建所需部件，主办单位不提供任何部件。检录时，参赛战队自备器材中除电机、舵机、蓝牙手柄、电池、车轮、轮胎之外，其他器材必须是独立的散件，不得提前组装，禁止使用集成度极高的完整套件。所有零件不得以焊接、铆接、粘接等方式组成部件，结构件为独立的长方体（含曲轴状）、圆柱体（含齿轮状、锥状）、正方体、带状体、异型体等。因器材检录未通过的战队不得参加比赛。

机器人搭建

参赛战队需在搭建区（每队一个位置）完成机器人的搭建。除裁判、评委和工作人员之外，指导教师、家长等第三方人员不得进入比赛相关区域；在比赛登记开始后，参赛选手需根据自身机器人搭建进度，可以随时进行比赛登记，进行比赛。

比赛登记

参赛选手入场比赛前，需到赛场区入口处进行比赛登记并有序排队等候比赛，不允许再次返回搭建区；如需进行下一场排位赛，则需重新进行比赛登记。

排位赛

常规赛事中，每支战队可进行 2 轮比赛，包括 1 轮常规任务及 1 轮神秘任务，每轮进行 2 场比赛，但根据不同赛事的实际情况，排位赛的场数可能有所增减。

排位赛结束后，将根据以下规则进行排名：

- (1) 依据战队排位赛最高得分进行排序，得分高的战队排名靠前；



- (2) 若得分相同，则用时较短的战队排名靠前；
- (3) 若上述条件全部相同，排名相同的战队进行加赛，直至决出排名先后。

机器人调试

单场排位赛结束后，允许参赛选手返回搭建区进行机器人调试。

赛场关闭

赛场关闭时间到，则不再接受参赛选手入场比赛登记，各参赛选手需注意赛前公布的比赛登记及赛场关闭时间，如在赛场关闭时间还未到赛场区入口处进行登记，则视为不再参与排位赛。

4. 比赛内容

2024 赛季 MakeX Inspire 的比赛主题为《智慧物流》。

随着工业 4.0 时代的到来，新一代的革命技术不断在改变我们的生活，大量的人力劳动被机器所替代。

智慧物流便是模拟现代化的工厂物流场景，让学生充分学习场景中用到的物联网，人工智能等先进技术，综合利用机械结构，传感器，编程等知识完成自动化搬运，定点放置，安全仓储的任务。

4.1 玩法简介

MakeX Inspire 为单任务类赛项，比赛由单支战队独立完成。

比赛总时长为 150 秒，比赛结束后，裁判根据计分时刻时得分道具的最终状态计算得分。



图 4.1 比赛场地轴测图 45°

4.2 场地说明

MakeX Inspire 比赛场地由地图及边框组成，其中场地边框内尺寸为 1200 mm*1200mm。地图主要包括起始区、存储中心、仓储位三个区域。

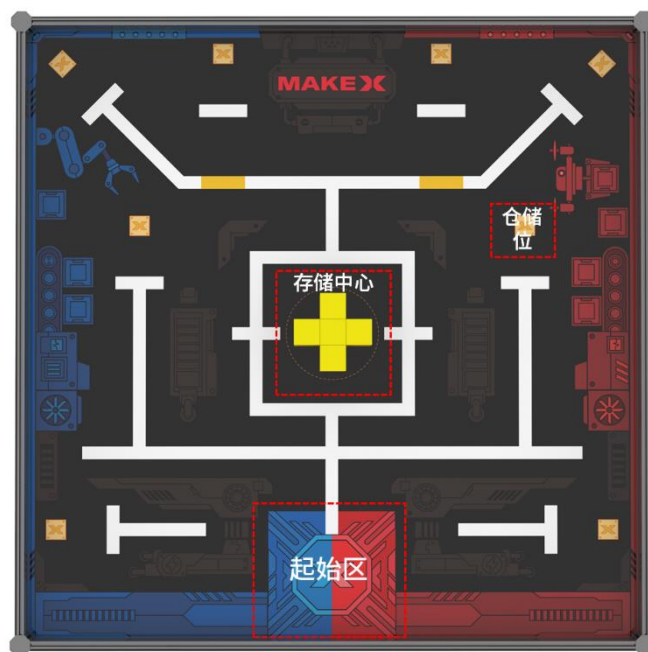


图 4.2-1 场地区域示意图

以下为主要区域说明：

起始区

场地共有 1 个起始区，尺寸为 250mm*250mm

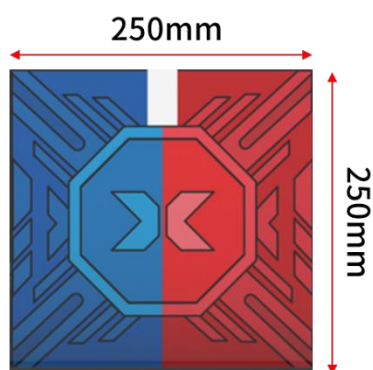


图 4.2-2 起始区示意图

存储中心

存储中心位于场地中央位置,由五个 50mm*50mm 正方形组成的十字区域。

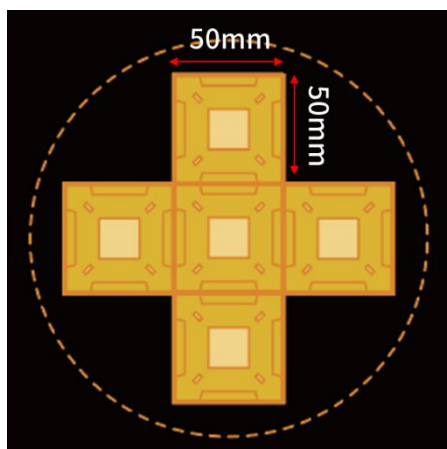


图 4.2-3 存储中心示意图

仓储位

仓储位为图示 40mm*40mm 的正方形区域,共有 8 个,分布在地图的不同位置。

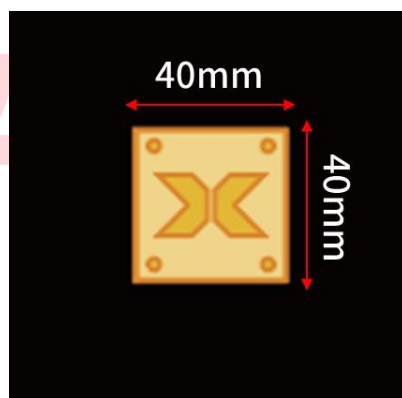


图 4.2-4 仓储位示意图

4.3 道具介绍

道具名称: 运输箱

道具介绍: 边长 50mm (±2mm) 的正方体

颜色与材质: 黄色、EVA



图 4.3-1 运输箱示意图

*注：所有场地及道具具有一定的合理误差。如现场有其他适配道具，经裁判同意后，参赛选手可在赛前申请替换。

4.4 任务介绍及得分判定

比赛中，每支战队需完成 1 轮常规任务及 1 轮神秘任务，每轮任务每支参赛战队将进行 2 场比赛，参赛战队可根据任务要求，使用自动程序或手动程序完成任务。

最终得分=常规任务最高分+神秘任务最高分。

任务背景：随着科学技术不断在改变我们的生活，大量的人力劳动被机器所替代，对机器适宜高效的使用，可以提高物流运输效率。

常规任务

任务内容：机器人将代表运输箱的黄色方块移入仓储位。

初始状态：运输箱位于存储中心内，每层 5 个，摆放成“十”字，摆放两层，共 10 个运输箱。

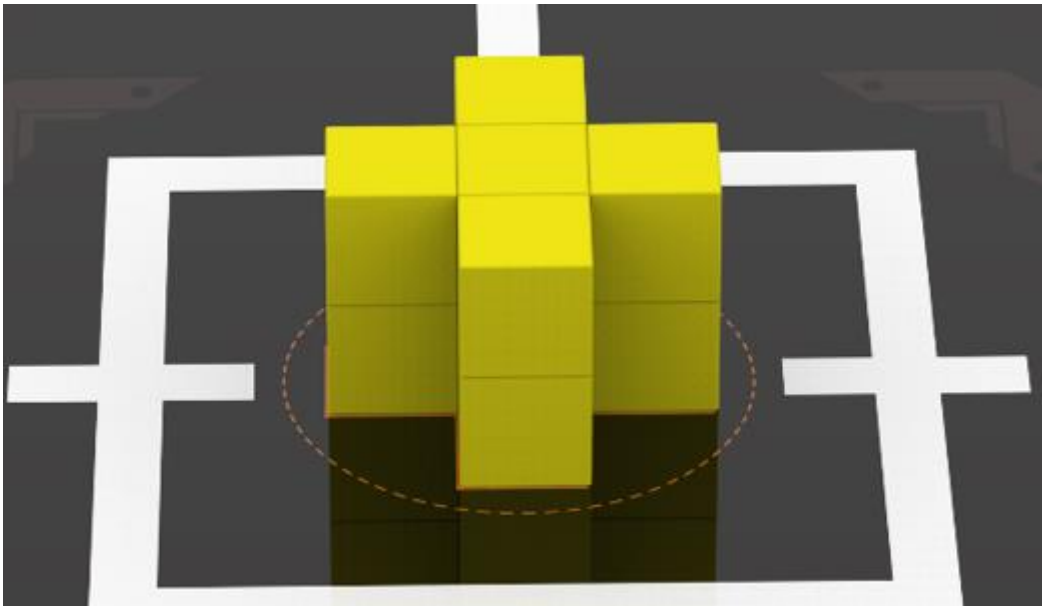


图 4.4-1 任务初始位置示意图

任务分值：每成功移入 1 个黄色方块，计 50 分。

得分判定：比赛结束后的计分时刻

- 黄色方块完全覆盖仓储位，并与场地直接接触，不与机器人直接接触；
- 黄色方块仅与已完全覆盖仓储位的黄色方块直接接触，不与机器人直接接触；
- 每个仓储位最多 2 个有效方块。

满足以上判定，则对应的黄色方块得分。

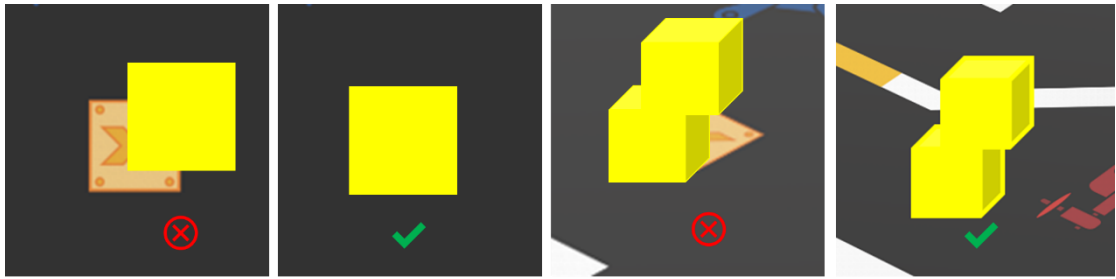


图 4.4-2 任务得分判定图

计分说明：

比赛结束后，裁判根据计分时刻时得分道具的最终状态计算得分。

单场比赛最高得分： $50 \times 10 = 500$ 分。

神秘任务

比赛中的神秘任务的类型，将在赛前的秩序册中公布，任务的具体内容将会在现场进行公布说明。

任务类型：

一、固定点位摆放任务，场地有 8 个仓储位，将会固定每个仓储位的运输箱摆放数量及要求；

二、抬升类摆放任务，完成任务的过程将会涉及到使用抬升装置改变运输箱的上下位置；

三、自动程序类任务，要求使用自动控制模式完成任务，比赛开始后，不允许选手使用蓝牙手柄；

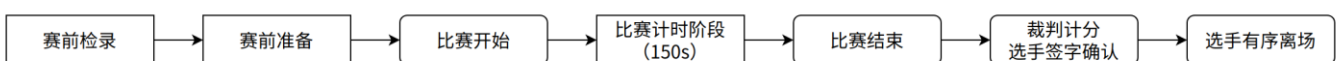
四、分类摆放任务，将会出现不同颜色的运输箱，要求按照运输箱的颜色进行分类摆放；

五、异形道具任务，将会出现圆柱体、三棱柱等不同形态的立体道具，按照要求进行道具摆放。

任务的具体内容，请以现场公布为准。

4.5 单场比赛流程

比赛时间共计 150 秒，比赛阶段如下：



赛前检录

单场比赛开始前，参赛战队需进行机器人检录，裁判将按照机器人制作规范

进行检录，检录通过，即可进行比赛；如检录未通过，单场比赛成绩为零，参赛选手需回到搭建区进行调整。

赛前准备

单场比赛开始前，参赛战队抵达场地并做好以下准备：

- (1) 将机器人电源保持开启状态，完全放在起始区内，如需使用蓝牙手柄，蓝牙手柄需保持开启状态，放在起始区场地边框外；
- (2) 检查场地和道具摆放是否规范；
- (3) 等待裁判指令。

比赛开始

裁判倒计时 5 秒后，比赛计时开始：

- (1) 机器人完成相应的任务，比赛期间参赛选手无重启或改装机会。
- (2) 若战队在 150 秒比赛计时未结束前，向裁判申请结束比赛，裁判许可后发出“比赛结束”指令并停止计时，则比赛提前结束；或在 150 秒的比赛时间用完时，裁判将主动发出“比赛结束”指令，比赛结束。

除安全问题外，参赛选手不得向裁判申请暂停比赛。

裁判计分及参赛选手签字确认

比赛结束后，裁判会进行得分统计。如对比赛无异议，参赛战队必须在成绩单上签字确认比赛结果。如对比赛结果存在异议，参赛战队无需签字，应在未签字确认成绩的前提下，立刻向当值裁判提出异议，积极沟通。

签字确认后，参赛战队应主动协助裁判复原场地道具，并携带机器人和手柄有序离场。

5. 机器人制作规范

机器人制作规范是指导各参赛战队更好的参赛备赛、公平公正且安全的竞赛标准规范。鼓励各参赛战队在充分阅读、理解该规范的前提下进行机器人的编程搭建。所有参赛战队的机器人必须严格遵守该制作规范，凡违背该规范要求的机器人将被要求整改，情节严重者将被判罚取消比赛成绩或取消比赛资格。

机器人机械规范

T01. 每支参赛战队仅可使用同一台机器人进行赛前检录，检录通过后，该战队仅可使用通过检录的机器人进行比赛，严禁战队更换机器人，严禁战队使用未通过检录的机器人。



T02. 单场比赛过程中，机器人的长、宽、高不得超过250mm*200mm*200mm。机器人使用车轮（包括橡胶胎皮）直径不得超过70mm。

a. 机器人尺寸以最大延伸尺寸为准，检录时需展开所有活动结构至最大尺寸状态。

b. 机器人完全展开后，任意部分不得超出长 250mm*宽 200mm*高 200mm 的立方体。

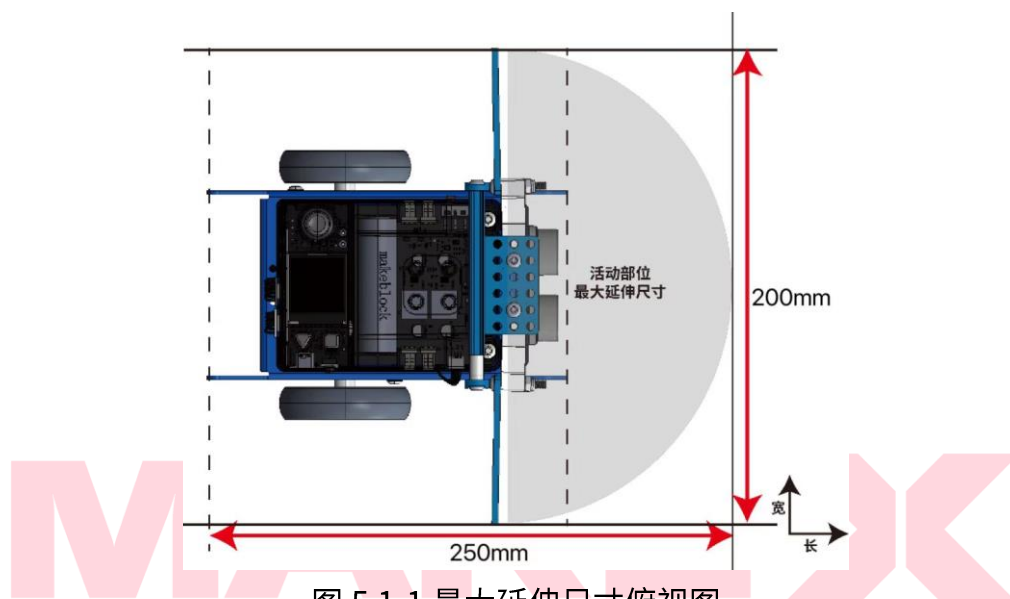


图 5.1-1 最大延伸尺寸俯视图

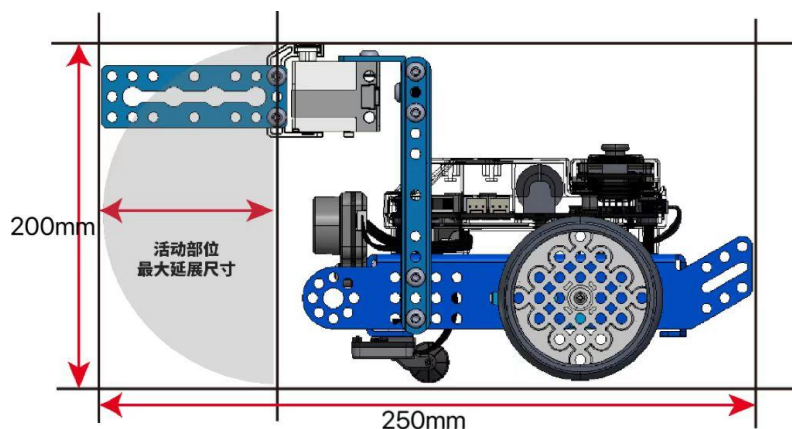


图 5.1-2 最大延伸尺寸侧视图

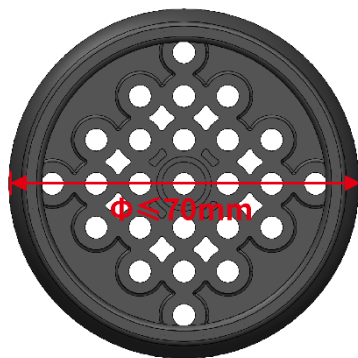


图 5.1-3 车轮尺寸示意图

T03. 单场比赛过程中，机器人最大净重量不超过 2kg，包含电池。

T04. 参赛战队可自行制作机械零件，可以使用 3D 打印，激光切割等零件，不允许使用高集成度的完整商业产品，包括但不限于多自由度机械臂或机械手等。

机器人电子技术规范

T05. 为确保比赛的公平性，防止战队使用部分高性能设备破坏比赛公平性，战队使用的器材性能不得超过以下指标：

设备类型	部件名称	规格	备注
主控&扩展板	ESP32-WROVER-B	处理器：Xtensa® 32-bit LX6 双核处理器	每支战队比赛全程仅可使用同 1 块主板 如有特殊情况，需向裁判申请
		通讯模式：无线通讯 串口通信：主控板对扩展板 数字信号：数字舵机接口 PWM：直流电机接口	
传感器	视觉传感器	视场角：65.0 度 有效焦距：4.65±5% mm 识别速度：60 帧/s 识别距离：0.25-1.2m 范围最佳 供电方式：3.7V 锂电池或 5V mBuild 电源模块 功耗范围：0.9-1.3W	类型和数量不限 机器人禁止使用任何可干扰到其它机器人感知能力的传感器
	超声波传感器	工作电压：DC 5V 读值范围：5-300cm 读值误差：±5%	



	巡线传感器	工作电压：DC 5V 检测高度：5mm-15mm	
电机&舵机	编码电机	180 光电编码电机 额定电压：12V 空载转速：350RPM±5% 减速比：39：6	禁止更改任何电机或舵机内部机械结构和电气布局；电机、舵机总数量最多 5 个； 仅可使文中提及的电机和舵机
	舵机	MS-1.5A 智能舵机 工作电压：4.8-6V DC 扭矩：1.5kg/CM	
无线通信	蓝牙手柄	频带范围：2402~2480MHz 天线增益：1.5dBi 工作电流：15mA	禁止使用除官方配备的蓝牙手柄以外任何形式的无线控制与机器人进行通信，包括但不限于任何人为触发的传感器
	蓝牙模块	蓝牙版本：BT4.0 频带范围：2402~2480MHz 天线增益：1.5dBi 能耗等级：≤4dBm 工作电流：15mA	
电池	18650 电池	电池参数：3.7V 2500mAh 输出电压/电流：5V 6A	不得擅自改动电池组件，若因此造成意外，需自行承担；

机器人须符合技术规范的相关要求，不符合技术规范的机器人将不能参加比赛，战队须按照技术规范进行整改直至解决相关问题。

6. 比赛规则

6.1 违规处罚说明

规则中包含如下几种判罚方式，其定义或解释如下：

警告

E01. 裁判对战队的第一次违规给予口头警告，并且要求战队停止违规行为并服从裁判指示。在此期间，比赛计时将不会停止。

违例

E02. 裁判在发现战队违规（该战队在本次单场比赛中已经被警告过一次）

后，立即向该战队宣布违例并扣除该战队 20 分。在此期间，比赛计时将不会停止。

E03. 比赛中，若因违规行为获得了得分优势则该得分优势无效，且该得分道具将失效。

得分道具失效

E04. 若违规触碰场地道具及得分道具，则裁判将宣布相关道具失效。已经失效的得分道具将会被裁判移除出比赛场地，且无法继续获得分数。裁判有权根据本手册内容对该得分道具失效前的最终状态是否计分进行裁定。计分阶段，若得分道具与机器人存在接触，该得分道具无论是否处于得分状态都不算得分。

取消本场比赛资格

E05. 本场比赛成绩作废，但不影响其他场次比赛。

取消全场比赛资格

E06. 所有场次比赛成绩作废，该战队将失去继续参加本次比赛的机会和评奖资格。

6.2 安全规则

机器人安全

R01. 战队对机器人的设计搭建，须符合技术规范的要求。

R02. 机器人的各种零部件需安全使用。

R03. 机器人不可有主动分离零部件（发射、弹射等）的动作。

R04. 比赛全程中机器人不得使用包括但不限于双面胶或胶水粘贴场地道具。

R05. 裁判有权拒绝危险的机器人进入赛场进行比赛。裁判有权依据机器人危险程度判断是否取消战队全场比赛资格。

参赛选手安全规则

R06. 参赛选手需在指导教师的引导下，仔细阅读本手册后，进行比赛的准备。

R07. 参赛选手在准备比赛的过程中不可擅自进行危险操作。

R08. 在使用工具（螺丝刀、锋利刀具）等危险物品时需注意安全。

R09. 比赛中，参赛选手建议佩戴护目镜；留长发者，须将长发扎起；战队禁止穿露脚趾的鞋进入赛场。

R10. 比赛中，战队不可进行按压赛台，破坏场地道具等危险动作。

如不符合以上要求，裁判可拒绝战队进入赛场进行比赛，要求战队整改直至解决相关问题；裁判可依据危险程度判断是否当场取消战队全场比赛资格。

6.3 操作规则

机器人提前启动

R11. 参赛选手应在裁判宣布比赛开始后启动机器人。若机器人提前发生位移，则视为机器人提前启动。

- 违规判罚：违例。

违规使用电子通讯设备

R12. 不允许携带电子通讯设备（手机、对讲机、电脑、无线网络设备等）进入比赛区。

- 违规判罚：警告，严重者取消当场比赛成绩。

参赛队员站位

R13. 比赛全程，参赛选手可以围绕比赛场地四周进行机器人操作。

违规使用编程工具

R14. 比赛期间，战队不允许携带电脑、平板等可用于编程的工具进入比赛区。

- 违规判罚：严重者取消当场比赛成绩。

违规接触机器人

R15. 在比赛期间，参赛选手在任何时刻不得直接或间接接触机器人。

- 违规判罚：违例，情节严重者取消本场比赛资格。

违规接触道具

R16. 在比赛期间，参赛选手不可直接或间接接触任何场地道具。

- 违规判罚：违例，且得分道具失效，由裁判移除出场外。

刻意按压或撞击比赛场地

R17. 比赛期间，参赛选手不可故意按压或撞击比赛场地以取得比赛优势。

- 违规判罚：违例。且因违例行为取得的比赛得分无效。

故意毁坏场地元素

R18. 在比赛全过程中，参赛选手、机器人不得故意毁坏场地元素。

- 违规判罚：违例。

得分道具违规离开赛台

R19. 单场比赛全程，得分道具在任意时刻的投影不得完全离开比赛场地。

否则，该得分道具失效且无法再次被放回比赛场地内。

机器人违规离开赛台

R20. 单场比赛全程，机器人任意部分垂直投影不得离开比赛场地。

- 违规判罚：违例

违规指导

R21. 整场比赛过程中，包括参赛选手机器人搭建、调试等环节，均不得出现场外教练指导行为。

- 违规判罚：首次给予口头警告，情况严重者取消战队全场比赛资格。

过分行为

R22. 在全场比赛期间，出现包括但不限于以下情形的，情节恶劣者裁判有权取消全场比赛资格：

- 不礼貌行为（辱骂，脏话，肢体接触）。
- 严重影响比赛场地，观众安全导致比赛无法正常进行。
- 严重违反竞赛精神（作弊）。
- 重复或无视裁判警告，公然违例。
- 恶意投诉

异常状态

R23. 当出现包括但不限于如下状态时：

- 安全隐患：赛场内出现关于场地、参赛选手和机器人的安全隐患。
- 场地道具缺失或损坏：比赛场地和场地道具的缺失或损坏导致无法正常进行比赛。
- 重赛：重赛将由裁判根据实际情况慎重讨论决定。

场地、道具不确定性

R24. 在由于生产和加工的不确定性，所有道具及场地将存在不可避免的细微误差（尺寸、重量、颜色、平整度等）。战队在设计搭建机器人时，须考虑此误差因素，适应不同道具及场地。如现场有其他适配道具，参赛选手可在赛前申请替换。机器人应该能够适应如场地褶皱、灯光变化等不可改变的因素，凡因这些不可改变因素产生的机器人表现差异，战队应自行完成针对性调试。

突发情况弃赛

R25. 在报到之后，战队因不可抗力因素无法继续参赛，该战队须向组委会报备无法参赛原因。

7. 申诉与仲裁

7.1 比赛结果确认

成绩确认

比赛结束，在裁判做完比赛统计和判定后，当场比赛的战队需在成绩确认单上签字确认比赛成绩。确认成绩无误签字后，组委会不再接受该场比赛的任何申诉。

争议处理

若当场比赛的参赛选手对该场比赛结果仍存在异议，且对当值裁判的解释依然不认同的，可不签字确认成绩，但须在成绩确认单备注栏上写明情况后后方可离场。

7.2 申诉流程及申诉时效

申诉步骤

申诉应按照规定的流程，在“有效申诉期”内提出，并遵循“文明参赛”的竞赛精神。先由参赛战队填写《申诉表》，配合仲裁委员会调查，仲裁委员会调查期间，只允许当场参赛选手配合。仲裁委员会有权在回避指导教师、学生家长及亲友的环境下和申诉选手单独沟通。调查过程中申诉方应清晰的表达申诉诉求，描述客观事实。

有效申诉期

一般为单场比赛结束后 30 分钟内，具体时间以比赛前发布的《秩序册》为准。申诉方及被申诉方须在与裁判长约定的时间内到场。

申诉回应时效

并非所有申诉都会被受理，仲裁委员会将根据实际情况确定是否接受申诉，并开启仲裁流程。被受理的申诉，仲裁委员会一般会在当天比赛结束之后或次日比赛开始之前回应申诉。

7.3 无效申诉

超时的申诉

未能在“有效申诉期”内提交的申诉，将被视为无效且不予受理。若申诉方未能在与仲裁委员会约定的时间内到场，或在调查时中途无故离场，将被视为无

效申诉。被申诉方未能在与仲裁委员会约定的时间内到场，仲裁委员会将会直接判定仲裁结果并作为最终结果。

申诉人员超出规定

申诉方必须为参赛战队选手，其他人员的申诉将不予以接受。申诉方的家长、指导教师等人员未经仲裁委员会允许不得参与仲裁过程。

违规判罚：首次警告，若多次警告无效，将取消比赛资格。

申诉诉求不清晰

若因情绪等因素无法客观冷静表达仲裁诉求，导致仲裁委员会无法正常理解申诉事实，无法正常进行情况调查，仲裁委员会将会对犯规方提出警告。

违规判罚：首次警告，若多次警告无效，将取消比赛资格。

不文明的申诉

申诉方不得做出不文明的行为，不得产生过激的动作和言语。

违规判罚：首次警告，若多次警告无效，将取消比赛资格。

7.4 仲裁流程

仲裁处理过程

仲裁委员会由裁判长、仲裁顾问、赛事技术负责人组成。仲裁委员会负责受理比赛中出现的申诉并进行仲裁调查，以保证大赛的顺利进行和大赛结果的公平、公正。任何比赛的回放录像、照片因可能存在因拍摄角度导致的不准确问题，仅作为仲裁委员会参考，不作为仲裁证据。

仲裁处理结果

仲裁结果分为“维持原本比赛成绩”和“重赛”两种，不可以再次申诉。如若仲裁结果为“重赛”，申诉方需按照申诉单规定的时间场次进行重赛，规定时间 5 分钟内未到达场地进行比赛，视为放弃比赛。

仲裁处理补充

仲裁委员会给出最终仲裁结果后，申诉方不能再对申诉结果产生异议。

8. 声明

2024 赛季 MakeX 机器人挑战赛《MakeX Inspire 智慧物流规则手册》的最终解释权归组委会所有。

8.1 规则解释

为保证赛事的公平与高质量的参赛体验，组委会有权利定期对本手册进行更新与补充，并于比赛前发布并执行更迭。

比赛期间，凡是规则手册中没有说明的事项由裁判团队决定。

本规则手册是实施裁判工作的依据，在竞赛过程中裁判团队有最终裁定权。

8.2 免责声明

MakeX 机器人挑战赛全体参赛人员须充分理解安全是 MakeX 机器人挑战赛持续发展的最重要基础。为保障全体参赛人员及赛事组织单位权益，根据相关法律法规，所有报名参加 MakeX 机器人挑战赛的参赛师全体人员必须严格遵守并承诺履行以下安全条款：

- (1) 参赛选手在制作机器人时须做好充分的安全防护措施，机器人所用零件须从正规厂商采购。
- (2) 参赛选手须保证机器人的结构设计考虑到赛前检录中机器人安全检查的方便性，并积极配合赛事主办方的赛前检录。
- (3) 在对机器人存在安全隐患的部件进行改造和使用时，须符合国家法律法规及质量安全标准，并由具备相关专业资质的人来负责制造及操作。
- (4) 在赛事期间，战队须保证所有机器人的制作、测试、使用等行为均不会给本方战队、其他战队、裁判、工作人员、观众、设备和比赛场地造成伤害。
- (5) 参赛选手在制造和参赛过程中，如发生任何可能违反国家法律法规及安全规范的行为，所产生的一切后果均由参赛选手自行承担。

赛事支持单位深圳市创客工场科技有限公司售卖或提供的物品，如比赛套件和零件等物品，须按照说明文件使用。如果因不恰当使用，而对任何人员造成伤害，深圳市创客工场科技有限公司以及 MakeX 机器人挑战赛组委会均不承担任何责任。

8.3 版权声明

本规则手册版权为深圳市创客工场科技有限公司所有。未得到深圳市创客工场科技有限公司书面同意，任何单位、个人未经授权不得转载，包括但不限于任何网络媒体、电子媒体及书面媒体。

附录 1：奖项说明

为了正确引导参赛选手体验和收获 MakeX 机器人挑战赛的赛事精神：创造、协作、快乐、分享，本赛项设置一系列奖项。奖项种类可能会在赛季中进行更新，奖项如下：

冠、亚、季军

通过排位赛，根据战绩排名决出冠军、亚军和季军。

创新设计奖

法国飞机设计大师达索说过：“漂亮的飞机性能一定差不了。”创新设计奖将颁发给具备创意、创新、艺术感的战队，MakeX 机器人挑战赛组委会鼓励参赛战队跳出思维的束缚，展现具独特设计和美感的机器人，用双手打造美学与科技的最佳融合。

评选维度：

(1) 机器人的外观设计具备独特性，充分展示出战队特色、多元文化等观赏性元素。

(2) 机器人在结构设计科学合理且取得创新性突破，在功能实现方式、结构排布等方面与众不同。

*具体评分标准，请参考《MakeX 奖项手册》

附录 2：机器人自检表

MakeX Inspire 智慧物流机器人

自检表

请按照自检表的各项要求进行自查，并如实填写自检表，请确保所有项目完整填写；自检完成，请在最后签名，并于报到检录当天上交已签名的自检表，感谢您的配合！

战队编号：_____ 战队名称：_____

参赛选手：_____ 指导教师：_____

一、基础信息
机器人主控编码：_____（由数字与字母构成的 12 位编码，在童芯派“设置-关于本机”中查看）
机器人车轮尺寸：直径 _____ mm（不超过 70mm）
二、电子件携带内容
传感器名称及数量：
电机名称及数量：
舵机名称及数量：
无线控制：蓝牙版本为 BT4.0 <input type="checkbox"/> 是
电池名称及参数：（为 18650 锂离子电池 3.7V 2500mAh） <input type="checkbox"/> 是
三、结构件携带内容
结构件数量（不包括螺丝、螺帽、铆钉等）：

本战队承诺：此表根据参赛实际数据进行填写，并已依照规则《自检表》完成自检，完全符合检录标准和参赛要求。此表上交后，将不再进行结构件、电子件的增加，如有违反，则取消本场比赛参赛资格，相关责任自行承担，无任何异议。

指导教师或参赛选手签字：_____

日 期：_____

附录 3：参考计分表

MAKE X 机器人挑战赛

MakeX Inspire 智慧物流成绩记录单							
场地编号：			比赛日期：				
场次	战队编号	战队名称	比赛得分			比赛用时	选手签字
			黄色方块数量 (50分/个)	违规 (每次-20)	总分		
						裁判签字：	

附录 4：赛事资源获取

赛事资料包括但不限于赛事手册、器材指导书、规则视频等组委会提供的官方资料，参赛选手有义务在参赛前关注赛事资料的更新，由于参赛选手未能关注赛事资料更新导致的问题由参赛选手自行承担。所有的官方赛事资料会更新在 MakeX 微社区的赛事公告版块中。

MakeX 微社区是一个致力于为用户打造优质信息发布、交流、分享的平台，其社区内设有公告发布、资料下载、技术交流、MakeX 公开课、新手教程和官方答疑等功能版块。所有参赛选手、指导教师、裁判和任何机器人爱好者都能在 MakeX 微社区的技术交流版块中提出疑问或分享自己的学习及参赛经验，组委会也会针对社区中广泛讨论的话题进行答疑。在 MakeX 微社区中发帖和回帖均需遵守网络道德规范，不规范或违规的发言将被禁止或删除。

组委会将随着赛事进展对《规则手册》进行修改和完善，新版本《规则手册》将通过 MakeX 官网与 MakeX 微社区进行公布，参赛选手和指导教师可在资料下载板块页面中下载最新版本的《规则手册》。

MakeX 官网：<http://www.makex.cc>

MakeX 微社区：[MakeX 微社区](#)

官方邮箱：makex@makeblock.com

MAKE X

MakeX 机器人挑战赛组委会编制

官方网站：
www.makex.cc

官方邮箱：
makex@makeblock.com

微信公众平台



微社区二维码



RULES
GUIDE
规则手册